



بررسی عوامل موثر بر توسعه فیرپلی مالی در فوتبال حرفه ای ایران

حمید طهماسبی شاه‌منصوری^۱، امین خطیبی^{۲*}، سید حسین مرعشیان^۳، صدیقه حیدری نژاد^۴

تاریخ دریافت: ۱۳۹۸/۰۲/۱۹

تاریخ پذیرش: ۱۳۹۸/۰۶/۲۳

چکیده

هدف: تحقیق حاضر با هدف بررسی عوامل موثر بر توسعه فیرپلی مالی در فوتبال حرفه ای ایران طراحی گردید.

روش‌شناسی: تحقیق حاضر از جمله تحقیقات آمیخته بود که به صورت روش‌های کیفی و کمی انجام شد. در بخش کیفی نمونه آماری شامل ۱۱ نفر از خبرگان آگاه به موضوع تحقیق بودند. در بخش کمی نیز جامعه آماری شامل خبرگان دانشگاهی آگاه به مسائل مدیریت ورزشی در کشور و همچنین برخی مدیران ارشد فدراسیون فوتبال و وزارت ورزش و جوانان به تعداد ۶۵ نفر بودند که بر اساس انتخاب تمام شمار تمامی آنان به عنوان نمونه تحقیق مشخص گردیدند. ابزار تحقیق حاضر شامل مصاحبه نیمه ساختاریافته و پرسشنامه محقق ساخته ۳۱ سوالی بود. روایی این پرسشنامه به وسیله نظرات برخی اساتید دانشگاهی مورد بررسی و تایید قرار گرفت. پایایی این پرسشنامه نیز میزان $0/81$ مشخص شد. به منظور تحلیل داده های تحقیق حاضر از نرم افزارهای SPSS و PLS استفاده گردید.

یافته‌ها: نتایج تحقیق حاضر نشان داد که ۳۱ عامل موثر بر توسعه فیرپلی مالی در فوتبال حرفه ای ایران از طریق مصاحبه های انجام شده استخراج گردید که این ویژگی ها در ۶ عامل فنی، مدیریتی، فرهنگی، باشگاهی، قانونی و انگیزشی دسته بندی گردیدند.

نتیجه‌گیری: نتایج تحقیق نشان داد که تمامی عوامل شناسایی شده بر فیرپلی مالی در فوتبال حرفه ای ایران تاثیر معناداری دارد. در این بین عوامل فنی با تاثیر $0/967$ بیشترین تاثیر و عوامل انگیزشی با $0/647$ کمترین تاثیر بر فیرپلی مالی در فوتبال حرفه ای را دارا بودند.

واژه‌های کلیدی: فیرپلی مالی، تعادل رقابتی، فوتبال، باشگاه

۱. دانشجوی دکتری مدیریت ورزشی، دانشکده تربیت بدنی، دانشگاه شهید چمران اهواز. ۲. استادیار، گروه مدیریت ورزشی، دانشگاه شهید چمران اهواز. ۳. استاد، گروه مدیریت ورزشی، دانشگاه شهید چمران اهواز
* نشانی الکترونیک نویسنده مسئول: khatibi83@yahoo.com

مقدمه

امروزه ورزش به عنوان یک فعالیت توسعه یافته در سطح جهان مشخص می باشد علی رغم مسائل و مشکلات برخاسته از تغییرات ساختاری و فرهنگی ورزش در طی ۵۰ سال گذشته اما ورزش تحکیم بیشتری یافته و بنیان‌های اصلی تجاری و سازمانی آن به طور چشمگیری پیشرفت نموده است Shabani (Moghaddam, 2012).

توسعه ورزش در سطوح بین‌المللی سبب گردیده است تا منابع مالی گسترده در ورزش به وجود آید. این مساله سبب گردیده است تا منابع مالی گسترده ای به سمت ورزش به خصوص فوتبال سرازیر گردد و شرکت ها، سازمان ها و افراد مختلفی با هدف سود بردن از ورزش به سرمایه گذاری در این خصوص اقدام نمایند (Birkhäuser, Kaserer & Urban

در ۱۵ سال گذشته بودجه های صرف شده در ورزش فوتبال تغییرات گسترده ای در سطح بین المللی داشته است و اخیرا نیز با سرمایه گذاری های قابل توجه ای چینی ها، تمامی معادلات مالی در ورزش فوتبال دچار مشکلات اساسی شده است (Sakinc, Acikalın & Soyguden, 2017).

ورود حجم بالایی از منابع مالی به ورزش سبب گردیده است تا فواید زیادی برای ورزش ایجاد گردد. این در حالی است که همین رشد منابع مالی سبب بروز مشکلات عمده ای برای ورزش گردیده است که عدم توجه به این مساله سبب بروز مشکلات ریشه‌ای برای ورزش خواهد شد (Hamil & Walters, 2013).

با توجه به رشد منابع مالی در ورزش حرفه‌ای، نظارت بر مسائل مالی به منظور رعایت استانداردهای مالی در ورزش نیز یکی از اجزایی

می باشد که نیاز به توجه دارد. این مساله سبب گردیده است تا نیاز به توجه به برخی جنبه های مالی در ورزش مهم تلقی گردد (Dimitropoulos et al).

این مساله سبب گردیده است تا امروزه فیرپلی مالی به عنوان یک نیاز در ورزش حرفه ای ایجاد گردد. رشد منابع مالی در ورزش سبب گردیده است تا امروزه قوانین فیرپلی در ورزش حرفه‌ای به خصوص در ورزش فوتبال ایجاد گردد. قانون فیرپلی مالی با هدف ایجاد عدالت در روبه های مالی تیم های حرفه ای ایجاد گردیده است و هدف آن ایجاد ساختار و استانداردهایی جهت اعمال هزینه از سوی باشگاه ها می باشد که خروجی آن منجر به تعادل رقابتی بیشتر در ورزش حرفه‌ای می باشد (Dermit-Richard et al, 2019).

فیرپلی مالی با هدف ایجاد تعادل رقابتی در رویدادهای ورزشی و همچنین کاهش سلطه برخی تیم ها و باشگاه ها بر یک رویداد و لیگ ورزشی ایجاد گردیده است (Quitau & Vopel, 2009). به عبارتی فیرپلی مالی با هدف بهبود وضعیت مالی در ورزش حرفه ای و نظم دادن به پرداخت ها و قراردادهای موجود در این مسابقات ایجاد گردیده است. فیرپلی مالی به مفهوم رعایت اخلاقیات در پرداخت و هزینه در ورزش حرفه ای از سوی باشگاه های ورزشی می باشد (Simon, 2018).

این قانون در سال ۲۰۱۰ تصویب شد و اولین اجرای آن، در سال ۲۰۱۱ انجام شد. از آن تاریخ، باشگاه هایی که به رقابت های اروپایی صعود کرده اند، نباید هیچ گونه بدهی یا حساب عقب مانده ای داشته باشند. آن ها نه به بازیکنان، نه به کادر تیم نمی توانند بدهکار

شرکت در مسابقات ورزشی حرفه ای نیازمند فیرپلی مالی به عنوان یک قانون حمایتی به صورت اولیه در کشورهای اروپایی ایجاد گردید. فیرپلی مالی در واکنش به وضعیت شدید مالی بسیاری از باشگاه های اروپایی که در مسابقات بین المللی شرکت می نمودند، ایجاد گردید (Muler et al, 2012). هدف این قانون محدود تحت کنترل درآوردن مسائل مالی در باشگاه ها به منظور ایجاد بی نظمی ها و همچنین ایجاد بودجه مالی بیشتر از استاندارد جهت حضور در مسابقات ورزشی می باشد (Vopel, 2011).

اهمیت فیرپلی مالی در ورزش حرفه ای در تحقیقات مختلفی مورد بررسی قرار گرفته است. Schubert & Hamil (2018) مشخص نمودند که قوانین فیرپلی مالی با ایجاد ساختارهای مشخص جهت کنترل مسائل مالی و جلوگیری از دوپینگ مالی در جنبه منفی خود، به تقویت مسائل اقتصادی باشگاه های ورزشی شرکت کننده در مسابقات فوتبال اروپا منجر گردیده است. Madden (2015) اشاره داشت که عدم توجه به مسائل و قوانین مربوط به فیرپلی مالی می تواند مشکلات جدی و اقتصادی جهت باشگاه های ورزشی ایجاد نمایند. Frank (2014) پی برد که توجه به مسائل مالی و رعایت قوانین فیرپلی مالی در باشگاه های فوتبال اروپایی سبب گردیده است تا مسائل اقتصادی در این باشگاه ها و ایجاد بدهی های مالی به شدت کاهش محسوسی داشته باشد.

باشند و مالیات و دیگر موارد مالی از این قبیل نیز باید کامل پرداخت شده باشد. در ادامه این قانون، از سال ۲۰۱۳ باشگاه ها همچنین در خصوص متناسب بودن هزینه ها و درآمدها مورد بررسی و نظارت قرار گرفتند. این بدان معناست که باشگاه ها الزاما باید خرج و بدهی های خود را، با سود دهیشان، برابر کنند که این قانون باشگاه ها را از تجمع بدهی در آن ها، منع می کند. برای بررسی این موضوع، مجموعه مستقلی با نام مرکز کنترل مالی باشگاه ها، برای هر یک از تیم های شرکت کننده در مسابقات اروپایی، هر فصل، وضعیت مالی آن تیم در سه سال گذشته را بررسی می کند. اولین چیزی که باید باشگاه ها رعایت کرده باشند، قانون برابری دخل و خرج است که از می ۲۰۱۴، مورد بررسی قرار گرفته است و عدم رعایت این قانون، از فصل ۱۵/۲۰۱۴ بررسی می شود. از سال ۲۰۱۵، یوفا قوانین خود را کمی به روز کرد و چند وضعیت خاص برای پیشرفت سرمایه گذاری پایدار در باشگاه ها و در عین حال توجه به کنترل خرج بیش از حد، را تعریف کرد. این شرایط خاص، زمان هایی هستند که باشگاه قصد بازسازی اقتصادی داشته یا بحران مالی و اقتصادی شدیدی باشگاه را در بر بگیرد و یا حتی کشوری که آن باشگاه در آن حضور دارد، دچار بحران اقتصادی شدید شود. برای اولین بار در تاریخ CFCB این مجموعه موظف شد که تیم هایی که در رقابت های اروپایی نیستند اما در آینده قصد دارد یا ممکن است در آن حضور داشته باشند را نیز بررسی کند (Sass, 2016).

۱. CFCB

Peeters & Szymanski (2014) نیز اشاره داشتند که برخی عوامل قانونی و نظارت بر حسن اجرای این قوانین نقش مهمی در بهبود فیرپلی مالی دارد.

Andref (2002) نیز مشخص نمودند که برخی عوامل مدیریتی سبب بهبود و ارتقا فیرپلی مالی در فوتبال حرفه ای می گردد. با توجه به اهمیت فیرپلی مالی در فوتبال حرفه ای ایران؛ عدم تحقیقات در این حوزه سبب گردیده است تا شواهد علمی در این حوزه وجود نداشته باشد که این مساله سبب نبود راهکارهای علمی و اجرایی در این خصوص گردیده است.

با نگاهی به وضعیت فعلی کشور در می یابیم که هم اکنون در شرایطی هستیم که نیازمند طراحی الگوهای جدید و ساختارهای پویا و منعطف در زمینه های اقتصادی می باشد؛ لذا لازم است تا با ورود به حوزه سیاستگذاری اقتصادی، به ایجاد مکانیزم هایی در سطوح مختلف پرداخت که در سخت ترین شرایط و بیشترین فشارها، کمترین آسیب را به کشور برساند و از تجربیات کنونی به بهترین نحو استفاده گردد (Karimzadeh and Jalali, 2014).

اهمیت فیرپلی مالی در سطح بین المللی سبب گردیده است تا امروزه از اصول و استانداردهای حاکم بر آن در تمامی ابعاد ورزش حرفه ای بهره لازم را برد. به عبارتی گسترش فیرپلی مالی هدفی جهت ایجاد تعادل رقابتی در فوتبال و همچنین کمک به رشد باشگاهها جهت پایدار نمودن منابع مالی خود ندارد. بدین جهت، توسعه فیرپلی مالی در فوتبال حرفه ای ایران سبب می گردد تا در مرحله اول باشگاه های ورزشی ضمن کاهش بدهی های خود، بر اساس

میزان درآمدهای خود به هزینه اقدام نمایند. از طرفی توسعه فیرپلی مالی سبب می گردد تا تعادل رقابتی در لیگ حرفه ای فوتبال ایران بیشتر گردد.

این در حالی است که با بررسی های اولیه مشخص می باشد که در فوتبال حرفه ای ایران، اصول و استانداردهای حاکم بر فیرپلی مالی جایگاه مناسب و مشخصی ندارد. این مساله سبب گردیده است تا بدهی های مالی گسترده در باشگاه های ورزشی ایجاد گردد. همچنین انجام هزینه های بالا بدون توجه به درآمدهای باشگاه، سبب گردیده است تا امروز مشکلات مالی گسترده ای در باشگاه ها ایجاد گردد که گوشه ای از آن وجود پرونده های شکایتی بسیار از بازیکنان خارجی حاضر در لیگ برتر فوتبال ایران در فیفا می باشد. از طرفی عدم توجه سازمان های ورزشی و نظارتی بر این مساله سبب گردیده است تا عملاً فیرپلی مالی در کشور ایران و ورزش حرفه ای ایران جایگاه ای نداشته باشد. ورزش فوتبال به عنوان پرطرفدارترین ورزش در کشور ایران از ساختار گسترده ای برخوردار می باشد و لیگ های مختلفی در آن در حال برگزاری می باشد. عدم توجه به مسائل مالی و نادیده گرفتن شرایط برخی باشگاه ها در ایجاد هزینه در طی لیگ های ورزشی سبب گردیده است تا امروزه عدم توجه به مساله فیرپلی مالی و برخی ارزش ها، قوانین و اصول حاکم بر آن در فوتبال حرفه ای ایران مشخص باشد. بدون شک وجود این مساله می تواند به ایجاد بحران های اقتصادی در فوتبال حرفه ای ایران و ایجاد بدهی های مالی سنگین در باشگاه های ورزشی گردد.

جوانان بود. ملاک ورود این افراد به تحقیق حاضر، تخصص و تجربه کافی آنان در امور مربوط به ورزش حرفه ای، فوتبال حرفه ای و همچنین آگاهی به مسائل مالی از جمله فیرپلی مالی بود. با توجه به پست های این افراد و همچنین فعالیت ها و تحقیقات آنان، در نهایت محققین تعداد ۶۵ نفر را با برخورداری از این ویژگی ها شناسایی نمود که پس از پخش و جمع آوری پرسشنامه های تحقیق، تعداد ۵۱ پرسشنامه مورد تجزیه و تحلیل قرار گرفت. در جهت پخش پرسشنامه ها از روش ارسال پرسشنامه به صورت حضوری، پست الکترونیک و فضای مجازی استفاده گردید.

ابزار گردآوری تحقیق حاضر در بخش کیفی، مصاحبه نیمه ساختاریافته می باشد. همچنین با توجه به مصاحبه های انجام شده، عواملی شناسایی گردید که این عوامل به عنوان ابزار گردآوری تحقیق در بخش کمی استفاده گردید. این پرسشنامه به دو بخش کلی ویژگی های جمعیت‌شناختی و سؤال‌های آن که به صورت پنج گزینه‌ای لیکرتی (از کاملاً موافقم تا کاملاً مخالفم) و در ۳۱ سؤال بود، تقسیم گردید. این سوالات عوامل فنی (سؤال ۱ تا ۷)، عوامل مدیریتی (سؤال ۸ تا ۱۳)، عوامل فرهنگی (سؤال ۱۴ تا ۱۸)، عوامل قانونی (سؤال ۱۹ تا ۲۳)، عوامل باشگاهی (سؤال ۲۴ تا ۲۸) و نهایتاً عوامل انگیزشی (سؤال ۲۹ تا ۳۱) بود. پایایی این پرسشنامه با استفاده از محاسبه آلفای کرونباخ در تمامی مولفه‌ها و همچنین پرسشنامه کلی مورد تایید قرار گرفت. میزان پایایی کلی این پرسشنامه ۰/۸۱ مشخص گردید. پایایی مدل اندازه‌گیری بوسیله ضرایب بارهای عاملی و پایایی ترکیبی مورد ارزیابی قرار گرفت که

با مرور اولیه اخبار ورزشی در کشور ایران می توان به حجم بدهی های باشگاه های فوتبال ایران پی برد. از این رو ضرورت توجه به فیرپلی مالی در فوتبال حرفه ای ایران به عنوان یک نیاز اساسی بیش از پیش درک می گردد. این مساله سبب گردیده است تا تحقیق حاضر با هدف بررسی عوامل موثر بر توسعه فیرپلی مالی در فوتبال حرفه ای ایران طراحی و اجرا گردد. از این رو سوال اصلی تحقیق حاضر این می باشد که عوامل موثر بر توسعه فیرپلی مالی در فوتبال حرفه ای ایران چه می باشد؟

روش‌شناسی

تحقیق حاضر از جمله تحقیقات آمیخته می باشد که به صورت روش های کیفی و کمی انجام گردید. تحقیق حاضر از جمله تحقیقات کاربردی می باشد که در فوتبال حرفه ای ایران قابلیت اجرا دارد. روش گردآوری اطلاعات در تحقیق حاضر به صورت میدانی بود. جامعه آماری تحقیق حاضر در بخش کیفی شامل نخبگان و صاحب‌نظران در حوزه فوتبال حرفه ای ایران بودند. روش نمونه گیری در بخش کیفی به صورت هدفمند بود. بدین منظور تعداد ۱۱ نخبه و صاحب نظر به عنوان نمونه تحقیق در بخش کیفی انتخاب شدند. از این تعداد ۴ نفر از اساتید دانشگاهی و اعضای هیئت علمی در رشته مدیریت ورزشی بودند که به موضوع تحقیق اشراف کامل داشتند. همچنین تعداد ۷ نفر از مدیران و کارشناسان فوتبال در کشور ایران بودند. همچنین در بخش کمی جامعه آماری شامل خبرگان دانشگاهی آگاه به مسائل مدیریت ورزشی در کشور و همچنین برخی مدیران ارشد فدراسیون فوتبال و وزارت ورزش و

با ۴۵/۵٪ بیشترین تعداد را دارا می باشند. نتایج توصیفی مربوط به وضعیت جنسیت نمونه تحقیق در بخش کمی حاضر نشان داد که ۷۲/۵٪ از افراد شرکت کننده در تحقیق مردان و ۲۷/۵٪ زنان می باشند. نتایج یافته‌های توصیفی تحقیق همچنین نشان داد که از میان نمونه های تحقیق، افراد دارای مدرک تحصیلی کارشناسی ارشد با ۴۳/۱٪ بیشترین تعداد را دارا می باشند. به منظور شناسایی عوامل موثر بر فیرپلی مالی در فوتبال حرفه ای ایران از بررسی نظرات خبرگان در قالب روش کیفی استفاده گردید. پس از انجام کدگذاری‌ها، ویژگی های مستخرج از مصاحبه‌ها مشخص گردید. جدول شماره ۲، نتایج کیفی تحقیق حاضر را نشان می‌دهد.

اطلاعات مربوط به آن در بخش یافته های تحقیق ارائه گردید.

روایی محتوایی این پرسشنامه با استفاده از نظرات ۱۱ تن از اساتید دانشگاهی مورد بررسی قرار گرفت. همچنین در خصوص روایی محتوی نیز با استفاده از فرم‌های روایی سنجی شاخص روایی محتوا و نسبت روایی محتوا و استفاده از فرمول های مربوط به این روش ها مورد تأیید قرار گرفت. مقدار نسبت روایی محتوا با توجه به تعداد اساتید (۱۱ نفر)، ۰/۹۹ و مقدار شاخص روایی محتوا ، ۰/۹۹ به دست آمد. بنابراین روایی محتوی ابزار تحقیق مورد تأیید قرار گرفت. همچنین روایی سازه پرسشنامه با استفاده از روش تحلیل عاملی تاییدی مورد بررسی قرار گرفت. بنابراین با توجه به نتایج بدست آمده در قسمت پایایی و روایی پرسشنامه، می توان اعلام داشت که پرسشنامه تحقیق حاضر از پایایی و روایی مناسبی برخوردار بود. نتایج مربوط به روایی و پایایی تحقیق در جدول شماره ۴ به نمایش گذاشته شده است. همچنین در قسمت تجزیه و تحلیل کمی تحقیق، از روش معادلات ساختاری با رویکرد پی‌ال‌اس استفاده شده است.

یافته های پژوهش

یافته های توصیفی مربوط به نمونه های آماری تحقیق حاضر در جدول ۱ به نمایش گذاشته شده است. نتایج توصیفی تحقیق نشان داد که نمونه‌های بخش کیفی تحقیق شامل ۸۱/۸٪ مرد و ۱۸/۲٪ زن بودند. همچنین از این میان نمونه های تحقیق افراد دارای مدرک تحصیلی دکتری

۱ CVI

۲. CVR

جدول ۱. یافته های توصیفی

درصد	فراوانی	گروه ها	ویژگی های جمعیت شناختی	
۸۱/۸	۹	مرد	جنسیت	
۱۸/۲	۲	زن		
۴۵/۵	۵	دکتری		
۳۶/۴	۴	کارشناسی ارشد	سطح تحصیلات	بخش کیفی تحقیق
۱۸/۲	۲	کارشناسی		
۷۲/۵	۳۷	مرد	جنسیت	
۲۷/۵	۱۴	زن		
۲۹/۴	۱۵	دکتری		
۴۳/۱	۲۲	کارشناسی ارشد	سطح تحصیلات	بخش کمی تحقیق
۲۷/۵	۱۴	کارشناسی		

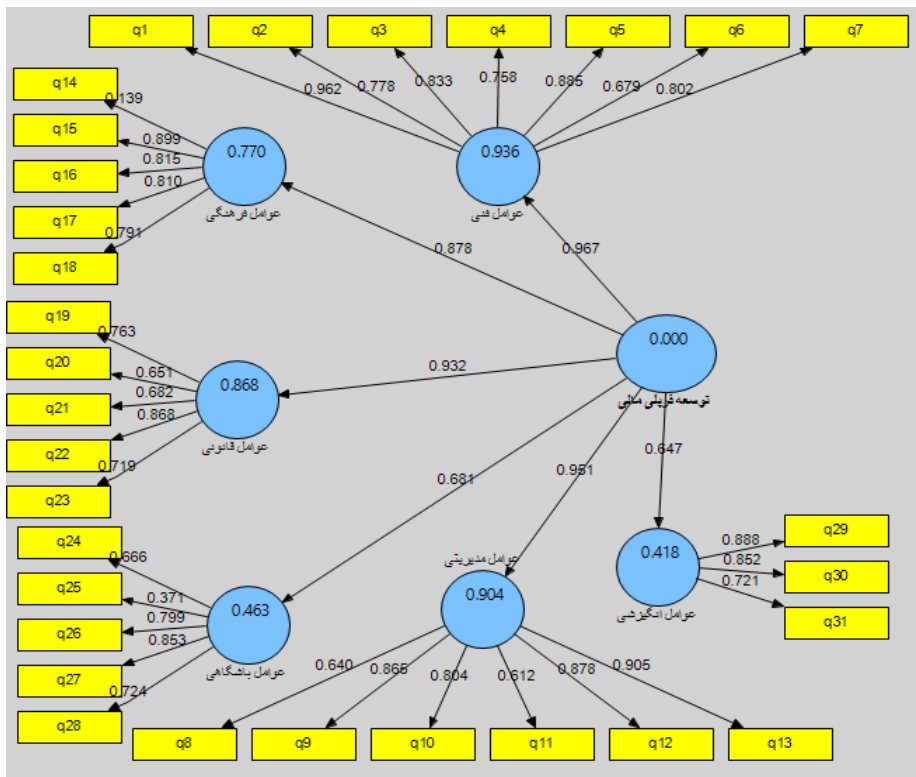
جدول ۲: کدگذاری باز و محوری

عوامل	ویژگی های استخراج شده
عوامل فنی	<ul style="list-style-type: none"> - افزایش شواهد، آگاهی و اطلاعات در خصوص فیرپلی مالی در فوتبال حرفه ای ایران - شکل گیری و ایجاد استانداردهای مالی در فوتبال حرفه ای ایران - ایجاد زیرساخت های فوتبال ایران جهت رعایت قوانین فیرپلی - ایجاد سیستم یکپارچه قراردادهای و مصارف مالی در فوتبال حرفه ای - ایجاد کمیته های تخصصی در فوتبال حرفه ای ایران جهت ارزیابی و نظارت بر حسن انجام مسائل مربوط به فیرپلی مالی - الگوسازی از تجارب بین المللی جهت بهبود فیرپلی مالی در فوتبال حرفه ای ایران - استفاده از متخصصان خارجی جهت کمک در مسیر بهبود فیرپلی مالی در فوتبال حرفه ای ایران
عوامل مدیریتی	<ul style="list-style-type: none"> - افزایش دانش مدیران فوتبالی در خصوص فیرپلی مالی - گسترش نظارت بر قراردادهای مالی در فوتبال ایران - ایجاد توافق نامه ها میان فدراسیون فوتبال و باشگاه ها در جهت رعایت قوانین مالی - افزایش فشار بر باشگاه ها جهت شفافیت مالی - بهبود ثبات مدیریت در باشگاه های حرفه ای فوتبال ایران - پرورش منابع انسانی توانمند جهت مدیریت و کنترل مسائل مربوط به فیرپلی مالی در فوتبال حرفه ای ایران
عوامل فرهنگی	<ul style="list-style-type: none"> - برگزاری همایش ها جهت ترویج فیرپلی مالی در باشگاه های فوتبال - بازگو نمودن فواید مهم توسعه فیرپلی مالی - ایجاد برخی محدودیت های ورزشی و غیرورزشی جهت باشگاه های تخطی از اصول فیرپلی مالی - ارائه مشاوره های تخصصی به مدیران باشگاه های فوتبال ایران در خصوص مسائل مربوط به فیرپلی مالی - گزارش برخی مشکلات و معضلات شکل گرفته شده در فوتبال حرفه ای ایران به علت عدم

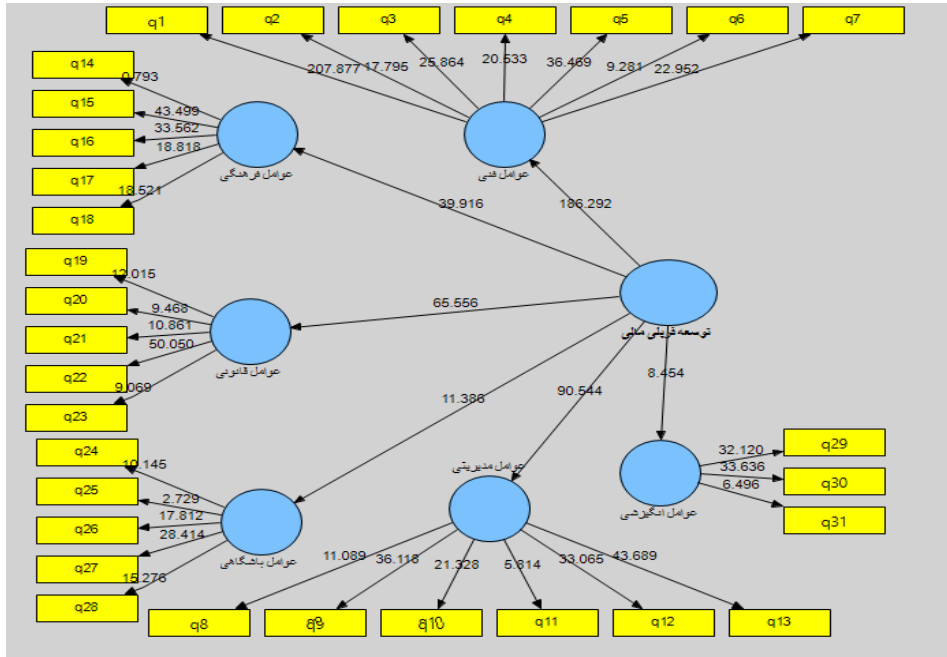
عوامل	ویژگی های استخراج شده
عوامل قانونی	<ul style="list-style-type: none"> - ایجاد و پیاده سازی قوانین مالی در فوتبال ایران - تدوین استانداردها جهت ورود افراد، شرکت ها و سازمان تازه کار به باشگاه داری - بومی سازی قوانین موجود بین المللی در خصوص فیرپلی مالی مطابق با ویژگی های فوتبال ایران - همسوسازی مسائل مربوط به فیرپلی مالی در فوتبال با قوانین و ارزش های کلی کشور ایران - تسهیل فرایند قانون گذاری در خصوص فیرپلی مالی در فوتبال حرفه ای ایران
عوامل باشگاهی	<ul style="list-style-type: none"> - بهبود توان اقتصادی و مالی باشگاه های دارای مشکلات مالی - افزایش تعادل رقابتی در فوتبال حرفه ای ایران - کسب ضمانت های مالی و غیرمالی از باشگاه های فوتبال جهت رعایت مسائل مربوط به فیرپلی مالی - متناسب سازی ساختار مالی و سازمانی باشگاه های حرفه ای فوتبال ایران با مسائل مربوط به فیرپلی مالی - ایجاد قراردادهای دقیق و بلندمدت باشگاه های فوتبال ایران با حامیان مالی
عوامل انگیزشی	<ul style="list-style-type: none"> - حمایت از باشگاه های رعایت کننده قوانین مالی و مالیاتی - ایجاد برخی بسته های مالی به باشگاه های دارای سیستم مالی شفاف - برقراری درآمد تلوزیونی باشگاه های فوتبال حرفه ای ایران
<p>نتایج کیفی تحقیق نشان داد که ۳۱ عامل موثر بر توسعه فیرپلی مالی در فوتبال حرفه ای ایران ویژگی از طریق مصاحبه های انجام شده استخراج گردید که این ویژگی ها در ۶ عامل فنی، مدیریتی، فرهنگی، باشگاهی، قانونی و انگیزشی دسته بندی گردیدند. به منظور بررسی این عوامل در بخش کمی از معادلات ساختاری انجام گردید. از این رو ابتدا از آزمون کلوموگراف اسمیرنوف به بررسی وضعیت طبیعی بودن توزیع داده های تحقیق پرداخته شد. نتایج آزمون فوق نشان داد که میزان سطح معناداری در تمامی عوامل پایین از ۰/۰۵ بود که این خود نشان</p>	<p>دهنده غیرطبیعی بودن داده های تحقیق می باشد و بدین منظور جهت تجزیه و تحلیل داده های تحقیق حاضر از آمار ناپارامتریک استفاده گردید. شکل ۱ و ۲ مدل اندازه گیری و میزان ضرایب معنی داری تی، عوامل موثر بر توسعه فیرپلی مالی در فوتبال حرفه ای ایران را نشان می دهد.</p> <p>جدول ۳ جمع بندی از مدل های اندازه گیری و ضرایب معنی داری تی عوامل موثر بر توسعه فیرپلی مالی در فوتبال حرفه ای ایران را به نمایش گذاشته است.</p>

جدول ۳. خلاصه نتایج آماری عوامل موثر بر توسعه فیرپلی مالی در فوتبال حرفه ای ایران

عوامل	T	تأثیر
عوامل فنی	۱۸۶/۲۹۲	۰/۹۶۷
عوامل مدیریتی	۹۰/۵۴۴	۰/۹۵۱
عوامل فرهنگی	۳۹/۹۱۶	۰/۸۷۸
عوامل قانونی	۶۵/۵۵۶	۰/۹۳۲
عوامل باشگاهی	۱۱/۳۸۶	۰/۶۸۱
عوامل انگیزشی	۸/۴۵۴	۰/۶۴۷



شکل شماره ۱: مدل اندازه گیری عوامل موثر بر توسعه فیرپلی مالی در فوتبال حرفه ای ایران



شکل ۲: ضرایب معنی داری T عوامل موثر بر توسعه فیرپلی مالی در فوتبال حرفه ای ایران

بررسی برازش مدل تحقیق حاضر از شاخص های برازش مربوط روش معادلات ساختاری با رویکرد پی ال اس استفاده گردید. جدول ۴ نتایج مربوط به شاخص های برازش مدل فوق را نشان می دهد.

نتایج تحقیق نشان داد که تمامی عوامل شناسایی شده بر فیرپلی مالی در فوتبال حرفه ای ایران تاثیر معناداری دارد. در این بین عوامل فنی با تاثیر ۰/۹۶۷ بیشترین تاثیر و عوامل انگیزشی با ۰/۶۴۷ کمترین تاثیر بر فیرپلی مالی در فوتبال حرفه ای را دارا بودند. به منظور

جدول ۴. شاخص های برازش عوامل موثر بر فیرپلی مالی در فوتبال حرفه ای ایران

عوامل انگیزشی	عوامل باشگاهی	عوامل قانونی	عوامل فرهنگی	عوامل مدیریتی	عوامل فنی	
۰/۸۳	۰/۸۲	۰/۸۴	۰/۸۰	۰/۸۵	۰/۸۱	آلفای کرونباخ
۰/۷۲	۰/۷۴	۰/۷۶	۰/۷۵	۰/۷۹	۰/۷۷	پایایی ترکیبی
۰/۶۲	۰/۵۴	۰/۶۶	۰/۵۵	۰/۴۹	۰/۶۷	روایی همگرا
۰/۴۱۸	۰/۴۶۳	۰/۸۶۸	۰/۷۷۰	۰/۹۰۴	۰/۹۳۶	R ²
۰/۴۳۶	۰/۴۰۸	۰/۴۸۷	۰/۴۲۸	۰/۴۰۷	۰/۳۵۱	Q ²
۰/۵۱۷	۰/۶۲۵	۰/۵۲۸	۰/۵۶۷	۰/۵۲۸	۰/۵۴۱	GOF

بحث و نتیجه‌گیری

نتایج تحقیق نشان داد که عوامل موثر بر فیرپلی مالی در فوتبال حرفه ای ایران شامل عوامل فنی، مدیریتی، باشگاهی، فرهنگی، قانونی و انگیزشی می باشد. ماهیت عوامل شناسایی شده نشان می دهد که جهت بهبود و گسترش فیرپلی مالی نیازمند برنامه ریزی جامع می باشد که در آن حیطه های مختلف مورد بررسی و توجه قرار گیرد. (Ghio Et al (2019) و Peeters et al (2014) در تحقیق خود مشخص نمودند که جهت بهبود فیرپلی مالی نیازمند برنامه ریزی های کلان می باشد که در آن تمامی حیطه های درگیر با فوتبال مورد توجه قرار گیرد. (Frank (2014 نیز اشاره داشتند که فیرپلی مالی نیازمند برنامه ریزی های چندسطحی می باشد و راهکارهای مقطعی و کوتاه مدت نمی تواند مسیر بهبود فیرپلی مالی را هموار نماید. به نظر می رسد با توجه به عدم وجود قوانین و برنامه ریزی های مدون در خصوص فیرپلی مالی در فوتبال حرفه ای ایران، جهت گسترش و تثبیت قوانین و اصول مربوط به فیرپلی مالی نیازمند توجه به حیطه های مختلفی فنی، قانونی، مدیریتی، باشگاهی، انگیزشی و فرهنگی می باشد. این مساله بازگو کننده این مهم می باشد که جهت بهبود فیرپلی مالی نیاز است تا تلاش ها و برنامه ریزی های دقیقی را انجام داد.

در مسیر توسعه استانداردها و اصول فیرپلی مالی نیاز است تا اطلاعات زیرساختی مناسبی ایجاد گردد. عوامل فنی شناسایی شده در تحقیق حاضر، به واسطه ایجاد برخی شرایط و زیرساخت های اولیه می تواند به توسعه فیرپلی مالی اقدام نماید. همچنان عوامل فنی با توجه به

نتایج مربوط به شاخص های برازش تحقیق نشان داد که مقدار مربوط به آلفای کرونباخ و پایایی ترکیبی متغیر ها در هر شش متغیر، بالاتر از ۰/۷ می باشد که حاکی از پایایی مناسب مدل دارد. همچنین نتایج تحقیق مشخص نمود که میزان روایی همگرا برای تمامی عوامل بالاتر از سطح معیار ۰/۴ می باشد که نشان دهنده مناسب بودن میزان روایی همگرا تحقیق می باشد. همچنین روایی واگرا در تحقیق حاضر نیز در قالب ماتریس عوامل در عوامل، مورد بررسی و تایید قرار گرفت. همچنین مطابق با شکل شماره ۱ تمامی بارهای عاملی مربوط به عوامل تحقیق، بیش از ۰/۴ می باشد که نشان دهنده مناسب بودن این معیار می باشد.

با توجه به سه مقدار ۰،۱۹، ۰،۳۳ و ۰،۶۷ که به عنوان مقادیر ضعیف، متوسط و قوی برای R2 معرفی شده است و در همه عوامل، مقدار بیشتر از ۰،۳۳ به دست آمد که نشان از مناسب بودن این شاخص دارد. با توجه به سه مقدار ۰،۰۲، ۰،۱۵ و ۰،۳۲ که به عنوان مقادیر ضعیف، متوسط و قوی برای Q2 معرفی شده است و در همه عوامل، مقدار بیشتر از ۰،۳۶ به دست آمد که نشان از مناسب بودن این شاخص دارد. با توجه به سه مقدار ۰،۰۱، ۰،۲۵ و ۰،۳۶ که به عنوان مقادیر ضعیف، متوسط و قوی برای GOF معرفی شده است و در همه عوامل، مقدار بیشتر از ۰،۳۶ به دست آمد که نشان از برازش کلی قوی مدل دارد. با این توجه مشخص گردید که مدل ارائه شده در تحقیق حاضر، از برازش مناسبی برخوردار می باشد.

کسب تجارب گسترده و همچنین ایجاد بسترهای اطلاعاتی سبب می گردد تا بتوان قوانین فیرپلی مالی را به صورت مناسب تری اجرایی نمود. (Schubert & Hamil 2018) در تحقیق خود مشخص نمودند که جهت یکپارچه سازی قوانین فیرپلی مالی نیاز است تا زیرساخت های فنی و اطلاعاتی باشگاه های ورزشی بهبود یابد. از طرفی گسترش این زیرساخت ها نیاز به وجود برخی جنبه های مدیریتی مناسب در فوتبال حرفه ای می باشد. این مساله سبب گردیده است تا عوامل مدیریتی به عنوان یکی از نیازهای مهم جهت توسعه فیرپلی مالی در فوتبال حرفه ای ایران مشخص و معرفی گردد. بدون شک عواملی مدیریتی از جمله افزایش آگاهی مدیران در خصوص فیرپلی مالی، ایجاد ارتباطات بین المللی و همچنین ایجاد بستر مدیریتی سبب می گردد تا بتوان مسیر توسعه فیرپلی مالی در فوتبال حرفه ای ایران را هموار نمود. (Birkhäuser et al 2019) و Andref (2002) در تحقیق خود مشخص نمود که فضای مدیریتی نقش مهمی در جهت بهبود قوانین فیرپلی و اجرای آن در باشگاه ها دارد. بدون شک عوامل مدیریتی با ایجاد یک فضای مناسب در فوتبال حرفه ای ایران جهت قوانین فیرپلی سبب می گردد تا بتوان توسعه فیرپلی مالی در فوتبال حرفه ای ایران را شکل داد.

عوامل باشگاهی با ایجاد برخی تلاش های درونی از سوی باشگاه ها سبب می گردد تا بستر اجرایی قوانین فیرپلی مالی ایجاد گردد. بدون شک گسترش عوامل باشگاهی نیازمند تحول فرهنگی در خود باشگاه ها جهت پیش قدم شدن در مسیر پذیرش فیرپلی مالی می باشد. این مساله سبب گردیده است تا عوامل فرهنگی به واسطه

ایجاد بستر فرهنگی نقش مهمی در جهت گسترش قوانین فیرپلی داشته باشد. عوامل باشگاهی و عوامل فرهنگی ضمن ایجاد ضرورت در خصوص قوانین فیرپلی مالی سبب می گردد تا تلاشی همه گیری جهت گسترش این قوانین در فوتبال حرفه ای ایران ایجاد گردد. (Maxcy & Milwood 2018) مشخص نمودند که خود باشگاه ها به عنوان مجریان قوانین فیرپلی نقش مهمی در اجرای صحیح و بدون ایراد این قوانین دارند. از این رو بهبود بستر فرهنگی و اجرایی شکل گرفته شده ناشی از عوامل فرهنگی و باشگاهی سبب می گردد تا فرهنگ توجه به قوانین فیرپلی مالی در فوتبال حرفه ای ایران به صورت مناسبی شکل و اجرایی گردد. در این بین عوامل انگیزشی به واسطه ارائه برخی بسته های حمایتی به باشگاه های رعایت کننده قوانین فیرپلی و همچنین کسب برخی حمایت های مالی از باشگاه ها سبب می گردد تا باشگاه های ورزشی با پیش فرض مثبتی به قوانین فیرپلی مالی نگاه کنند و با اشتیاق بیشتری سعی در اجرای قوانین و مقررات مربوط به فیرپلی مالی داشته باشند.

همچنین در جهت گسترش فیرپلی مالی در فوتبال حرفه ای نیاز است تا قوانین و مقررات مشخص و دقیقی وضع گردد. بدون شک عوامل قانونی به واسطه ایجاد بستر قانونی سبب می گردد تا چارچوب و استانداردهای مشخصی جهت توسعه فیرپلی مالی را ایجاد نماید. عوامل قانونی وضع قوانین و مقررات جدید و از طرفی بومی سازی قوانین موجود بین المللی سبب می گردد تا نظارت و ارزیابی مناسبی در جهت توسعه فیرپلی مالی در فوتبال حرفه ای ایران ایجاد گردد. (Dermit-Richard Et al 2019)

توسعه و گسترش فیرپلی مالی در ورزش حرفه ای نیازمند وجود برخی زیرساخت های فنی ضروری می باشد. Maxcy & Milwood (2018) نیز مشخص نمودند که فیرپلی مالی نیازمند نظارت و ارزیابی های دقیق و مدون می باشد که جهت تسهیل در این نظارت وجود سیستم های آنلاین و یکپارچه وجود دارد. به نظر می رسد مسائل فنی در مسیر فیرپلی مالی سبب می گردد تا زیرساخت های لازم جهت ورود به باشگاه ها، مبنی بر ارزیابی استانداردها و اصول مربوط به آن فراهم گردد. با توجه به مشکلات فعلی در فوتبال حرفه ای ایران و سنتی بودن برخی سیستم ها و فرایندهای مربوط به باشگاه های فوتبال و همچنین عدم وجود شفافیت، عوامل فنی می تواند شرایط و بستری جهت فیرپلی مالی را در فوتبال حرفه ای ایران ایجاد نماید.

فیرپلی مالی به عنوان یکی از ضروریات ورزش حرفه ای در فضای فعلی به خصوص در ورزش فوتبال نقش مهمی در ترویج و گسترش فوتبال در سراسر کشور دارد. به عبارتی قوانین مربوط به فیرپلی مالی نه تنها محدود کننده فعالیت ها و باشگاه های فوتبال می باشد و سدی جهت توسعه آنان ایجاد نمی کند؛ بلکه با هدف گسترش عدالت در فوتبال و همچنین همه گیر کردن فوتبال ایجاد گردیده است. از طرفی فقدان مسائلی در خصوص فیرپلی مالی امروزه سبب تشدید بحران های مالی در میان باشگاه های فوتبال کشور گردیده است که این مساله امروزه سبب بدهی های عمده و گسترده در میان باشگاه های مطرح کشور شده است. همچنین با بررسی پیشینه باشگاه های حرفه ای فوتبال کشور ایران مشخص است که بحران های

و (2014) Peeters & Szymanski در تحقیق خود مشخص نمود که وضع قوانین و مقررات شفاف یکی از نیازهای ضروری توسعه فیرپلی مالی می باشد. از طرفی عوامل قانونی به واسطه ایجاد چارچوب های حقوقی مشخص سبب می گردد تا ضمانت اجرایی قوانین فیرپلی مالی افزایش یابد.

تحقیق حاضر مشخص نمود که تمامی عوامل شناسایی شده شامل عوامل مدیریتی، فنی، قانونی، فرهنگی، باشگاهی و انگیزشی نقش معناداری در فیرپلی مالی دارند. به عبارتی مسیر بهبود و گسترش فیرپلی مالی در فوتبال حرفه ای ایران از حیثه های مختلف مدیریتی، فنی، قانونی، فرهنگی، باشگاهی و انگیزشی می گذرد. این مساله نشان می دهد که برخی زیرساخت های لازم جهت بهبود فیرپلی مالی در فوتبال حرفه ای ایران وجود ندارد که این مساله سبب گردیده است تا در فضای فعلی فوتبال حرفه ای ایران، عوامل متعددی در فیرپلی مالی تاثیر گذار باشد. این مساله نشان دهنده ضعف های عمیق در فضای حاکم بر فوتبال حرفه ای ایران می باشد که ضرورت برنامه ریزی و تلاش های مدون و منظم جهت ارتقا فیرپلی مالی را بازگو می نماید.

نتایج تحقیق حاضر مشخص نمودند که در میان عوامل شناسایی شده، عوامل فنی مهمترین عامل در مسیر بهبود فیرپلی مالی در فوتبال حرفه ای ایران می باشد. این مساله نشان دهنده ضعف های موجود در خصوص فقدان برخی اطلاعات، مهارت ها، استانداردها و سیستم های مورد نیاز جهت بهبود فیرپلی مالی در فوتبال حرفه ای ایران می باشد. اسچوبرت و هامیل (۲۰۱۸) در تحقیق خود مشخص نمودند که

منابع

- مالی سبب گردیده است تا امروزه برخی تیم های ریشه دار و قدیمی در فوتبال کشور یا در حال حاضر فعال نباشند و یا در سطح های پایینی فوتبال کشور مشغول به فعالیت باشند. به نظر می رسد ضعف های عمده در برخی جنبه های مالی و عدم وجود فیرپلی مالی سبب گردیده است تا برخی باشگاه ها از نبود تعادل رقابتی در فوتبال کشور ایران متضرر شوند و از طرفی برخی باشگاه های دیگر دچار بدهی های عمیقی گردند. با توجه به اهداف فیرپلی مالی در فوتبال که همان صرف هزینه مطابق با درآمدهای باشگاه های فوتبال می باشد، لذا نیاز است تا توجه عمیقی در جهت بهبود این مساله گردد.
- با توجه به نتایج تحقیق حاضر پیشنهاد می گردد تا برنامه ریزی های عملیاتی برخی جنبه های فنی از جمله شواهد، آگاهی و اطلاعات در خصوص فیرپلی مالی در فوتبال حرفه ای ایران بهبود یابد. همچنین پیشنهاد می گردد تا با ایجاد کمیته های تخصصی در فوتبال حرفه ای ایران جهت ارزیابی و نظارت بر حسن انجام مسائل مربوط به فیرپلی مالی به بهبود نظارت ها و ارزیابی ها در این حوزه اقدام گردد. همچنین مطابق با نتایج تحقیق حاضر پیشنهاد می گردد با پرورش منابع انسانی توانمند جهت مدیریت و کنترل مسائل مربوط به فیرپلی مالی در فوتبال حرفه ای ایران به این حوزه کمک نمود. همچنین پیشنهاد می گردد تا گسترش نظارت بر قراردادهای مالی در فوتبال ایران به واسطه ایجاد سیستم های تمام آنلاین و یکپارچه به تقویت فیرپلی مالی در فوتبال حرفه ای ایران کمک نمود.
- Karimzadeh, S. Jalali, K. (2014). Investigating the Factors Affecting Tax Exit in Iran (From the Point of View of the Employees of the General Administration of the City of Isfahan), The 2nd National Conference on Management Dynamics, Economic Development and Financial Management, Shiraz, Pandar Andish Rahpoo Co. [Persian]
- Shabani Moghadam, K. (2012). Financial Management and Sports Funding, Physical Education Research Institute of Sports Science, Tehran, Iran. [Persian]
- Andreff, W. (2002). FIFA regulation of international transfers and the Coubertobin tax: enforcement, scope and return. A rejoinder to Bill Gerrard. *European Sport Management Quarterly*, 2(1), 57-63.
- Birkhäuser, S., Kaserer, C., & Urban, D. (2019). Did UEFA's financial fair play harm competition in European football leagues?. *Review of Managerial Science*, 13(1), 113-145.
- Dermot-Richard, N., Scelles, N., & Morrow, S. (2019). French DNCG management control versus UEFA Financial Fair Play: a divergent conception of financial regulation objectives. *Soccer & Society*, 20(3), 408-430.
- Dimitropoulos, P. E., Vrontdou, O., & Avgerinou, V. (2018). Financial Analysis of Municipal Sport, Tourism and Cultural

- football?. *International journal of sport finance*, 7(2):88-99
- Peeters, T., & Szymanski, S. (2014). Financial fair play in European football. *Economic Policy*, 29(78), 343-390 .
 - Sakinc, I., Acikalin, S., & Soyguden, A. (2017). Evaluation of the Relationship between Financial Performance and Sport Success in European Football. *Journal of Physical Education and Sport*, 17, 16.
 - Sass, M. (2016). Glory hunters, sugar daddies, and long-term competitive balance under UEFA Financial Fair Play. *Journal of Sports Economics*, 17(2), 148-158.
 - Simon, R. L. (2018). *Fair play: The ethics of sport*. Routledge.
 - Schubert, M., & Hamil, S. (2018). Financial Doping and Financial Fair Play in European Club Football Competitions. In *The Palgrave Handbook on the Economics of Manipulation in Sport*. Palgrave Macmillan, Cham. 35-157.
 - Quitzau, J. and H. Vöpel (2009), The factor coincidence in football: An empirical investigation for the season 2007/08. *Hamburg Institute of International Economics*. 1–22
 - Vöpel, H. (2011). Do we really need financial fair play in european club football? an economic analysis. *CESifo DICE Report*, 9(3), 54-59 .
 - Organizations. In *Innovative Approaches to Tourism and Leisure* (pp. 363-376). Springer, Cham.
 - Franck, E. P. (2014). *Financial Fair Play in European Club Football-What is it All About?*. University of Zurich, Department of Business Administration. UZH Business Working Paper,(328).
 - Hamil, S., & Walters, G. (2013). Financial performance in English professional football: 'an inconvenient truth'. In *Who Owns Football?* Routledge. 22-40.
 - Ghio, A., Ruberti, M., & Verona, R. (2019). Financial constraints on sport organizations' cost efficiency: the impact of financial fair play on Italian soccer clubs. *Applied Economics*, 51(24), 2623-2638.
 - Madden, P. (2015). Welfare economics of "Financial Fair Play" in a sports league with benefactor owners. *Journal of Sports Economics*, 16(2): 159-184 .
 - Maxcy, J., & Milwood, P. (2018). Regulation by taxes or strict limits: Managing profits in American professional team sport leagues. *Sport, Business and Management: An International Journal*, 8(1), 52-66.
 - Müller, J. C., Lammert, J., & Hovemann, G. (2012). The financial fair play regulations of UEFA: an adequate concept to ensure the long-term viability and sustainability of European club



Study of Factors Affecting on Financial Fair Play's Development in Professional Football in Iran

Hamid Tahmasebi Shahmansouri¹, Amin Khatibi^{*2}, Seyed Hossein Marashian²,
Sedighe Heydarinejad³

Received: May 09, 2019

Accepted: Sep 14, 2019

Abstract

Objective: The purpose of this study was to investigate the factors affecting financial development in Iranian professional societies.

Methodology: The present study was a cross-sectional research carried out in qualitative and quantitative methods. The Samples in the qualitative method were 11 experts were informed about the research. the samples In the quantitative method were 65 pepple of Some senior football departments and the Ministry of Sports and Youth that were selected as the sample of the study based on the selection of all of them. The tool of the present study was Semi-structured interview and researcher-made questionnaire of 31 questions. The validity of this questionnaire was reviewed and approved by some university professors. The reliability of this questionnaire was 0.81. To analyze the data, SPSS and PLS software were used.

Results: The results of this study showed that 31 factors affecting financial development in Iran's professional football were extracted through interviews, which were classified into six technical, managerial, cultural, club, legal and motivational factors.

Conclusion: The results of the study showed that all identified factors affect the financial process in Iran's professional football. In the meantime, the technical factors with the impact of 0.967 had the most impact and the motivational factors had the lowest impact on the financial transfer of professional football by 0.647.

Keywords: financial fair play, competitive balance, football, club

1. phd student of sport management ,shahid chamran university of ahvaz. 2. Assistant professor of sport management, shahid chamran university of ahvaz. 3. professor of sport management, shahid chamran university of ahvaz

* Corresponding author's e-mail address: khatibi83@yahoo.com